

Etau 22000 Newton

Etau modulaire à mors striés

Réf.

Mors Striés

Capacité : une pièce de **260 mm maxi** **09-005**

Composition :

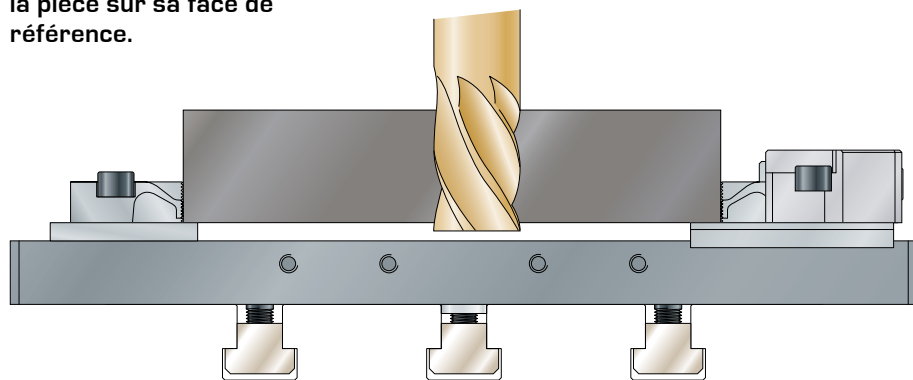
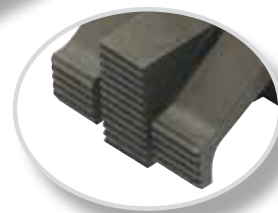
- 1 Barre : 09-015 longueur 400 mm hauteur 28 mm, fixation M 12
- 1 Mors mobile indexable strié : 09-027 course de serrage 16 mm
- 1 Mors fixe indexable strié : 09-081 largeur 60 mm

Vis de fixation M 12 et clé de serrage fournies

Tasseaux et locatings de centrage
page 68

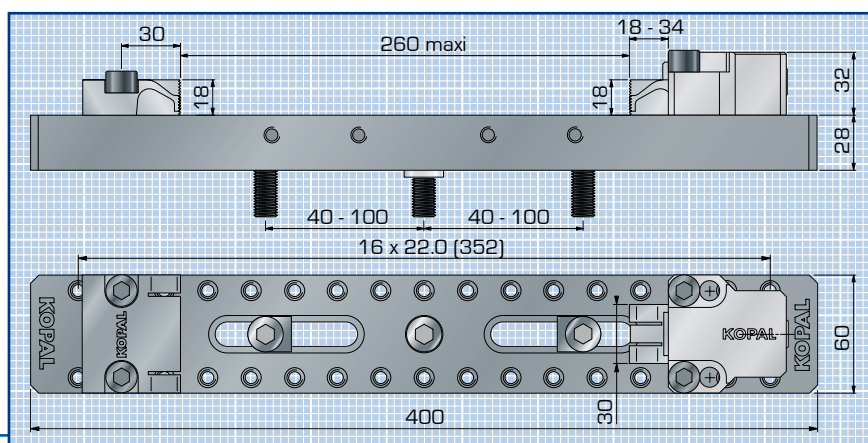


Les mors striés sont conçus pour "mordre" la matière, et assurer une très grande résistance à l'arrachement tout en plaquant parfaitement la pièce sur sa face de référence.



KOPAL

Des cales (options) permettent un usage débouchant.
page 78



ETAUX MODULAIRES

60 KOPAL